

Eckschneider Ersatzteilliste



Schweiz | Suisse
Svizzera | Switzerland

Spewe AG

Hauptstrasse 332
CH-5326 Schwaderloch
Fon +41 56 203 03 30
info@spewe.ch

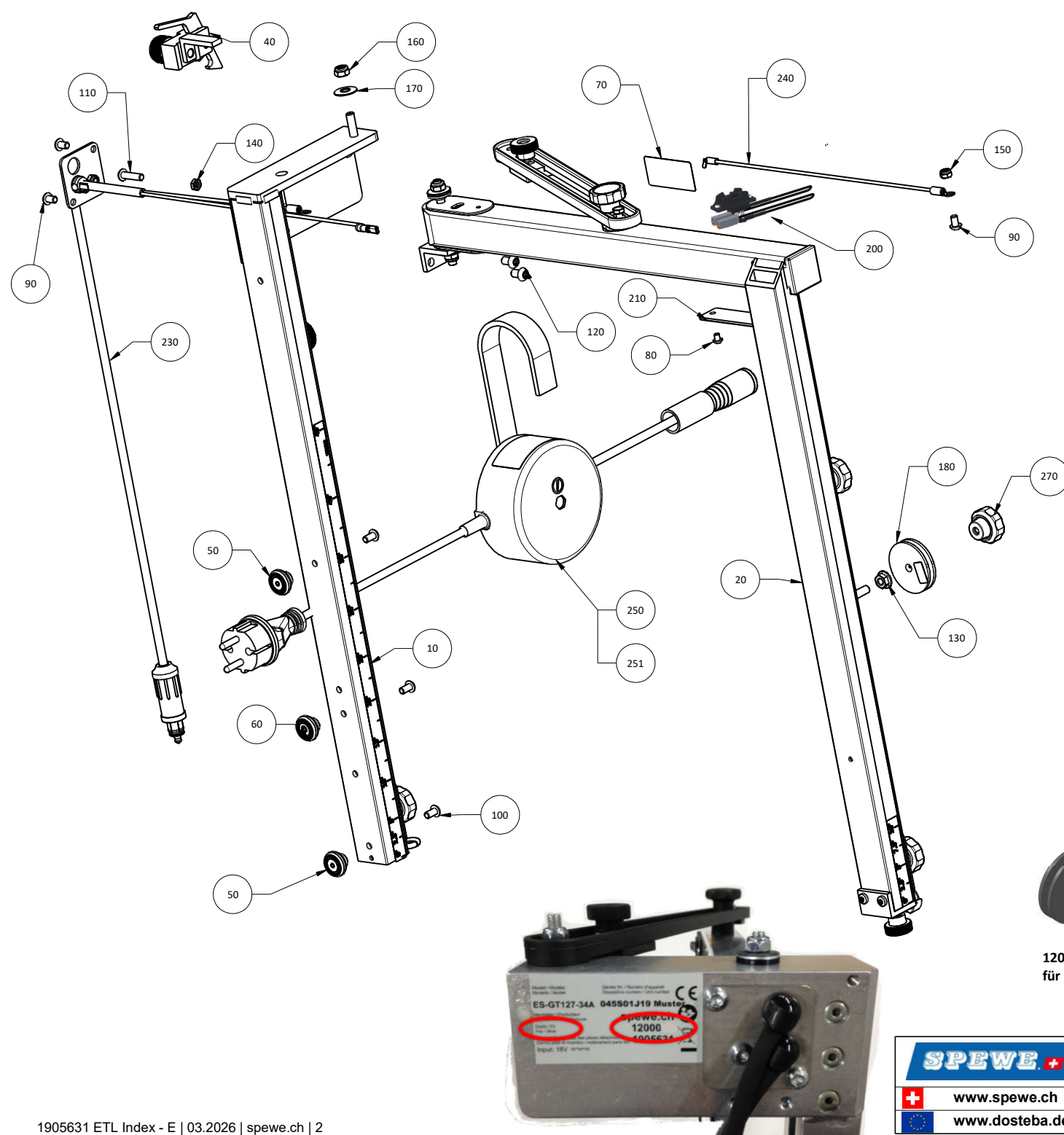


Europäische Union | Union européenne
Unione europea | European Union

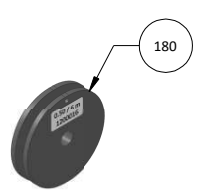
Dosteba GmbH

Aspenhastrasse 6
D-72770 Reutlingen
Fon +49 7121 30177 10
dosteba@dosteba.de

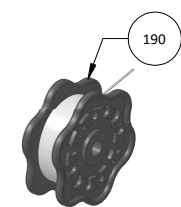




Pos.	Artikel Nr.	Benennung
10	1905599	Scharnierbügel II kpl.
20	1905600	Schwenkbügel II kpl.
40	1904297	Einfallhaken II kpl.
50	1905203	Laufrolle mit konzent. Rollenzapfen PCN26
60	1905204	Laufrolle mit exzent. Rollenzapfen PEN26
70	1905629	K_Gebotszeichen div.
80	1902513	Linsenschraube M4x6 Tx 20
90	1902525	Linsenschraube M5x8 Tx 25
100	1902526	Linsenschraube M5x10 Tx 25
110	1902530	Linsenschraube M5x20 Tx 25
120	1902536	Linsenschraube M6x10 Tx 30
130	1904988	Sechskant Rippenmutter mit Flansch M6
140	1902608	Sechskantmutter M5 ~0.5d
150	1902617	Sicherungsmutter M5
160	1902618	Sicherungsmutter M6
170	1902643	Tellerfeder 6.2/18 H 1.2 s 0.6
180	1200016	Ersatzdrahtspule 0,50 mm/6m
190	1200018	Ersatzdraht ø 0,65 mm / 20 m
200	1906400	Wippenschalter VI, ET-Kit VII, 230V, kpl. mit Blende
210	1905535	Schalterblende sw Blinddeckel
220	1906280	Schalterblende VI für Wippenschalter
230	1905622	Anschlusskabel Eckschneider II Bosch
240	1903096	Litze sw 1mm² 260mm
250	1903112	Trafo RKT 11V, 230V DE
251	1903220	Trafo RKT 11V, 230V CH
270	1900588	Sterngriffmutter 28-M6



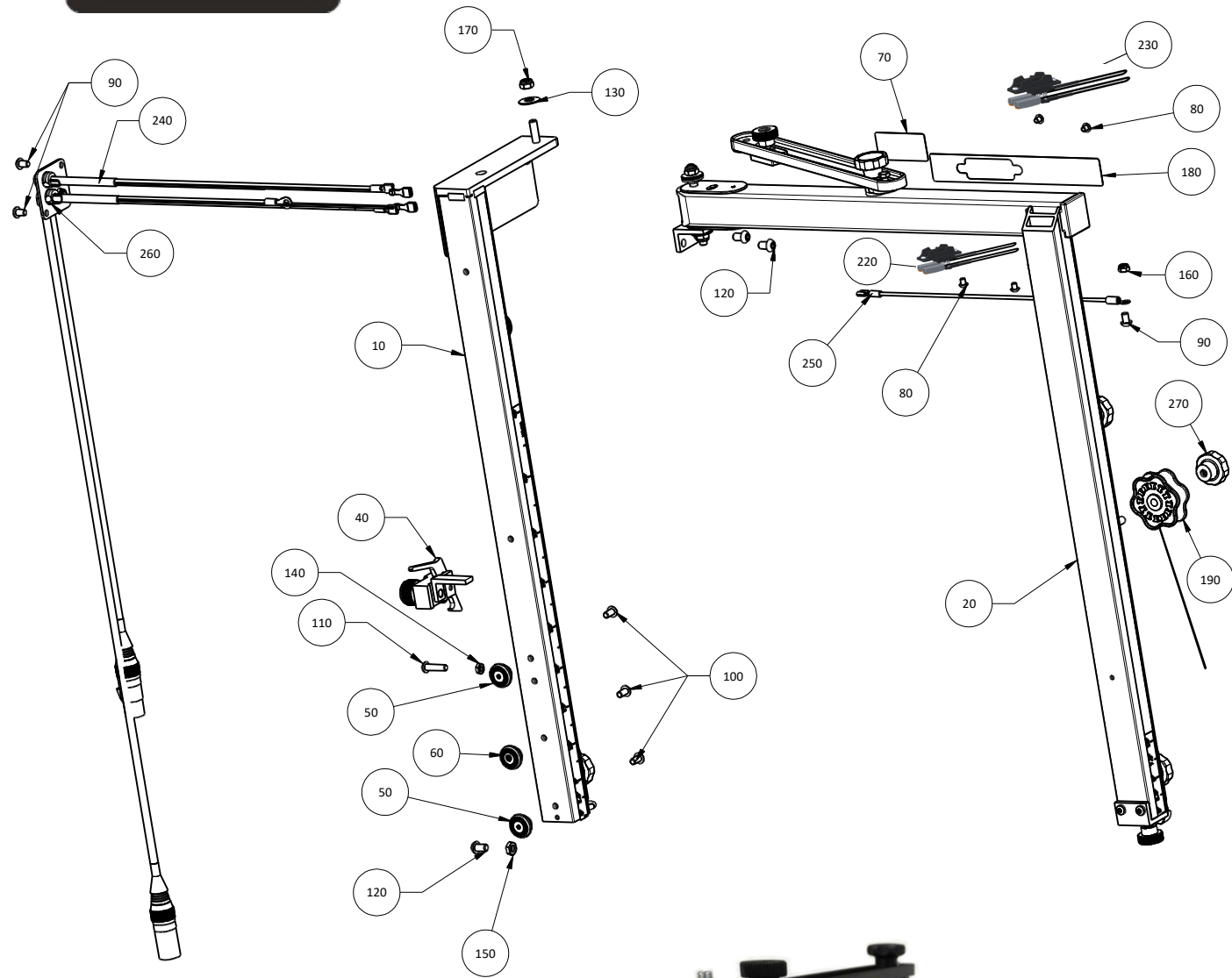
1200016 Ersatzdrahtspule 0,50 mm/6m für DT127-30, 212SL-30, 5305SK, 5305SL (mit externem Trafo)



1200018 Ersatzdraht ø 0,65 mm / 20 m für GDT34 + GT127 (ohne externer Trafo)



SPWE		Ersatzteile / Gerät		Eckschneider für Trafo oder Netzteilbetrieb		
		ES-DT127-30	ES-5305SL + SK	Datum	12.06.2025	Index
	www.spewe.ch	ES-212SL-30				1200171
	www.dosteba.de	ES-GT127-34		Technische Änderungen vorbehalten		1200177, 1200165, 1200196



Pos.	Artikel Nr.	Benennung
10	1905599	Scharnierbügel II kpl.
20	1905600	Schwenkbügel II kpl.
40	1904297	Einfallhaken II kpl.
50	1905203	Laufrolle mit konzent. Rollenzapfen PCN26
60	1905204	Laufrolle mit exzent. Rollenzapfen PEN26
70	1905629	K_Gebotszeichen div.
80	1902513	Linsenschraube M4x6 Tx 20
90	1902525	Linsenschraube M5x8 Tx 25
100	1902526	Linsenschraube M5x10 Tx 25
110	1902530	Linsenschraube M5x20 Tx 25
120	1902536	Linsenschraube M6x10 Tx 30
130	1902643	Tellerfeder 6.2/18 H 1.2 s 0.6
140	1902608	Sechskantmutter M5 ~0.5d
150	1902609	Sechskantmutter M6 ~0.5d
160	1902617	Sicherungsmutter M5
170	1902618	Sicherungsmutter M6
180	1905612	K_ES Bedienung Akku
190	1200018	Ersatzdraht ø 0,65 mm / 20 m
200		
210		
220	1906428	Wippentaster VI, ET-Kit V
230	1906427	Wippenschalter VII (Umschalt I-0-II), ET-Kit IV
240	1905618	Kabel ES-Akku kpl.
250	1905621	Litze sw 1mm² 260mm
260	1904980	Kabelzugentlaster Rechtwinklig
270	1900588	Sterngriffmutter 28-M6

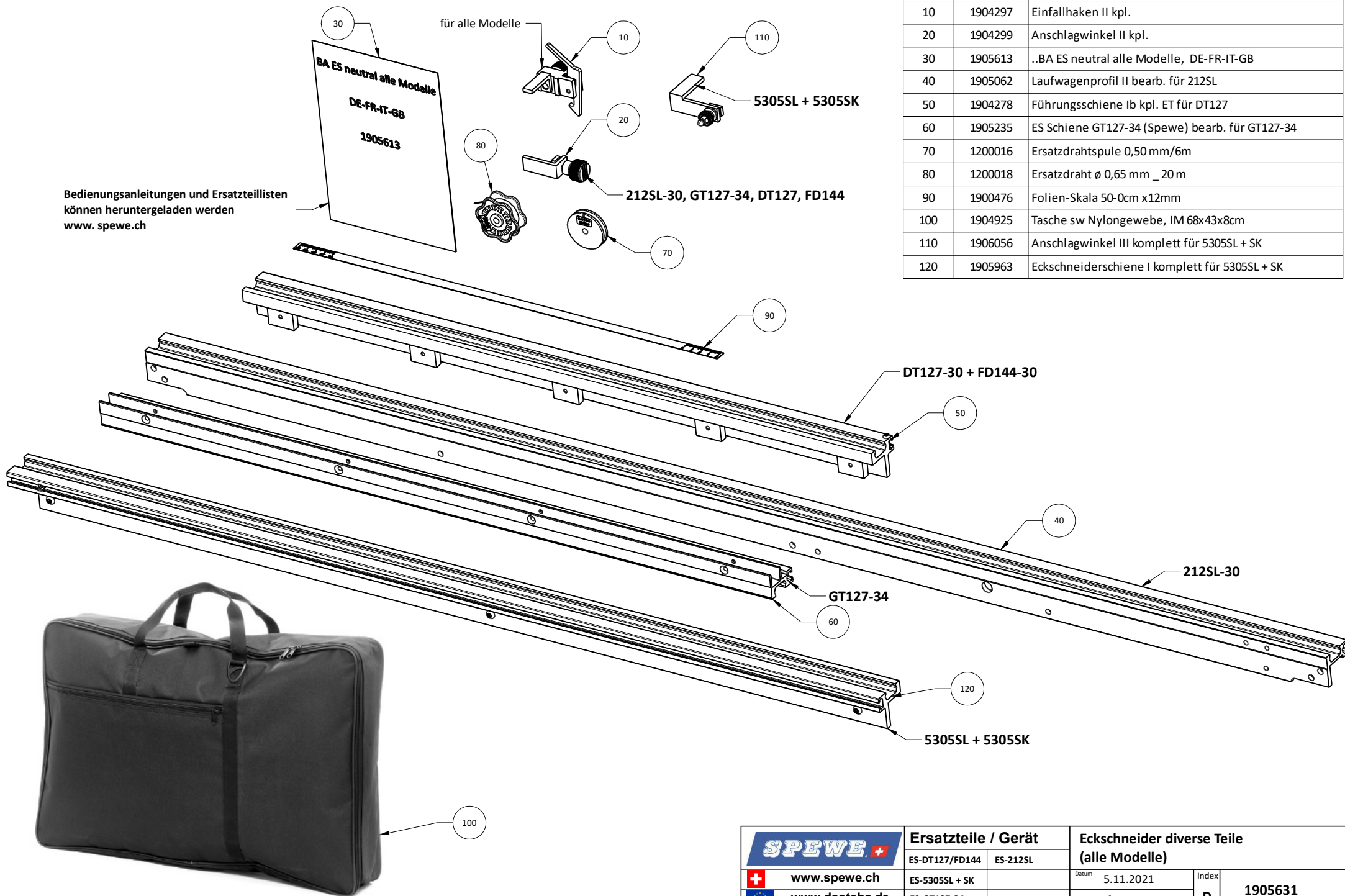


1200018 Ersatzdraht ø 0,65 mm / 20 m für GDT34 + GT127 (ohne externer Trafo)



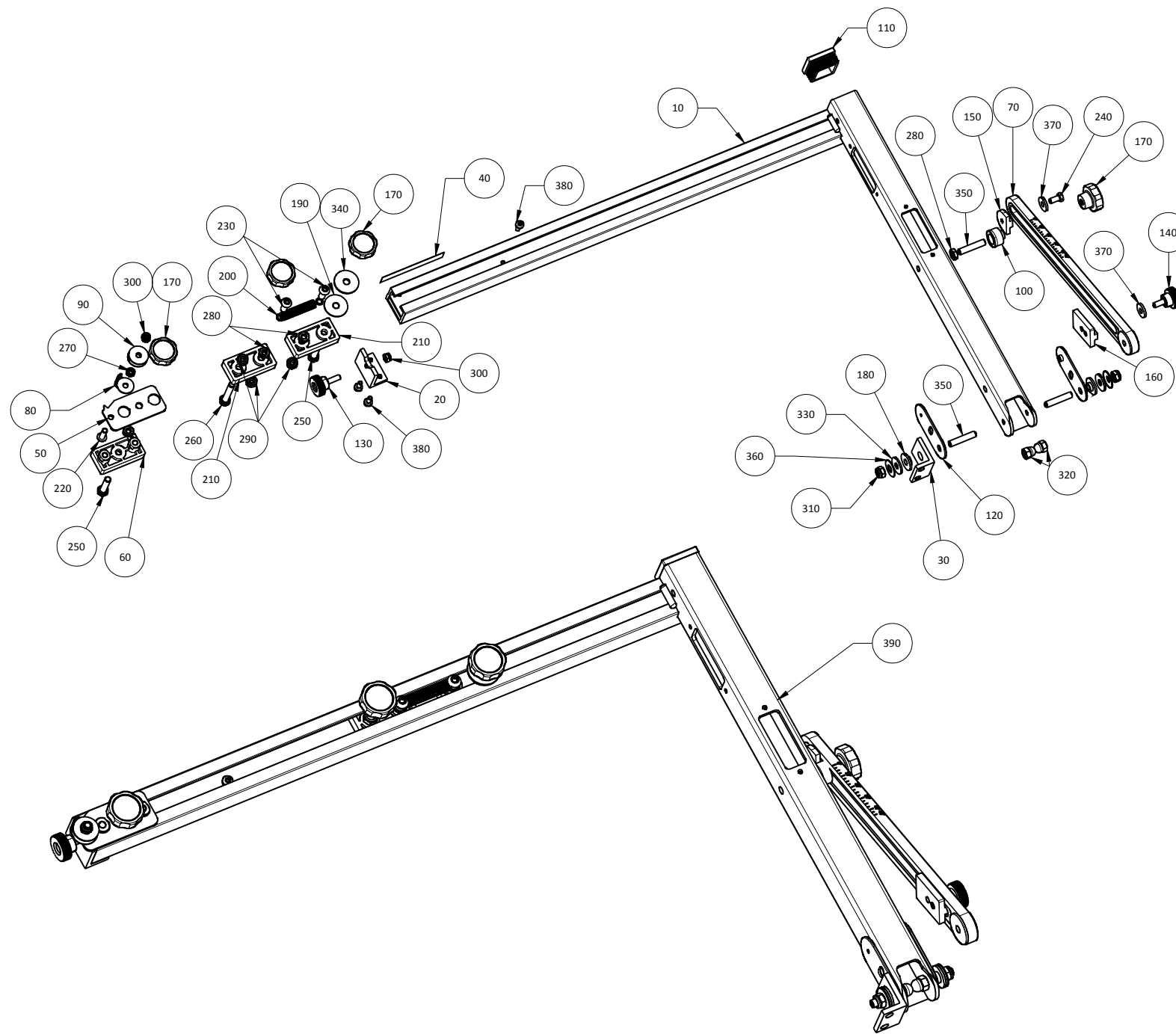
SPWE		Ersatzteile / Gerät		Eckschneider für Akkugeräte	
ES-5305 Akku	ES-DT127-30 Akku			Datum	10.03.2026
www.spewe.ch	ES-212SL-30 Akku			Index	1200179
www.dosteba.de	ES-GT127-34 Akku			Technische Änderungen vorbehalten	
					1200181, 1200178 1200197

Bedienungsanleitungen und Ersatzteillisten können heruntergeladen werden www.spewe.ch



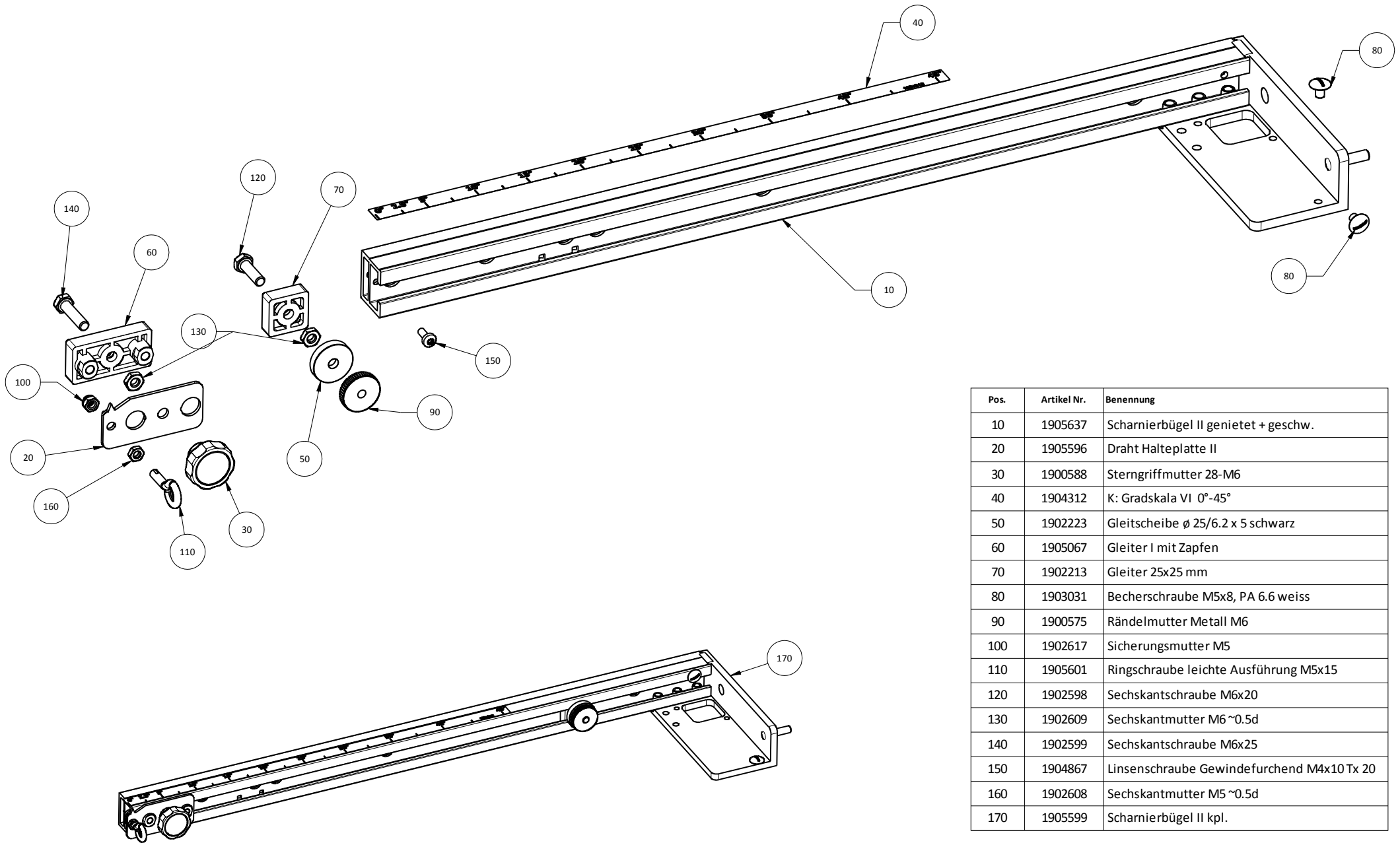
Pos.	Artikel Nr.	Benennung
10	1904297	Einfallhaken II kpl.
20	1904299	Anschlagwinkel II kpl.
30	1905613	..BA ES neutral alle Modelle, DE-FR-IT-GB
40	1905062	Laufwagenprofil II bearb. für 212SL
50	1904278	Führungsschiene Ib kpl. ET für DT127
60	1905235	ES Schiene GT127-34 (Spewe) bearb. für GT127-34
70	1200016	Ersatzdrahtspule 0,50 mm/6m
80	1200018	Ersatzdraht ø 0,65 mm _20 m
90	1900476	Folien-Skala 50-0cm x12mm
100	1904925	Tasche sw Nylongewebe, IM 68x43x8cm
110	1906056	Anschlagwinkel III komplett für 5305SL + SK
120	1905963	Eckschneiderschiene I komplett für 5305SL + SK

	Ersatzteile / Gerät		Eckschneider diverse Teile (alle Modelle)	
	ES-DT127/FD144	ES-212SL	Datum	5.11.2021
	www.spewe.ch	ES-5305SL + SK	Index	D
	www.dosteba.de	ES-GT127-34	Technische Änderungen vorbehalten	1905631






Pos.	Artikel Nr.	Benennung
10	1905595	Schwenkbügel II geschw.
20	1905597	Anschlagwinkel II klein
30	1905598	Scharnierwinkel II klein
40	1905605	K; Gradskala VI 0°-10°
50	1905596	Draht Halteplatte II
60	1905067	Gleiter I mit Zapfen
70	1905038	Gehrungsschieber III bedruckt
80	1904936	Sicherungsblech Drahtrolle
90	1903808	Drahtführungsrolle $\varnothing 20 \times 6.5\text{mm}$, $\varnothing 5.2\text{mm}$
100	1903049	Büchse gekürzt Scharnierlappen
110	1902204	Deckel 30x30, Schwarz
120	1905604	Gleiter Auflageschiene nachbearb.
130	1901400	Rändelschraube M5x16/d20
140	1900850	Rändelschraube M5x12/d20
150	1900710	Reiter für 90° 19x24mm
160	1900709	Reiter für Gehrung 35x24mm
170	1900588	Sterngriffmutter 28-M6
180	1900365	Büchse $\varnothing 18 \times 1.8 / \varnothing 9 \times 2.8$ d6.2 schwarz
190	1903405	Scheibe 6.4/24x1, PA6 sw
200	1900521	Zugfeder 50 mm
210	1901467	Gleiter 50x25 mm
220	1902529	Linsenschraube M5x16 Tx 25
230	1902539	Linsenschraube M6x16 Tx 30
240	1902590	Sechskantschraube M5x10
250	1902599	Sechskantschraube M6x25
260	1902601	Sechskantschraube M6x35
270	1902608	Sechskantmutter M5 ~0.5d
280	1902609	Sechskantmutter M6 ~0.5d
290	1902612	Sechskantmutter M6 ~0.8d
300	1902617	Sicherungsmutter M5
310	1902618	Sicherungsmutter M6
320	1902620	Hutmutter M6
330	1902625	Scheibe 6.4/18x1.6
340	1902652	Carrosseriescheibe 6.4/25x1.8
350	1902669	Gewindestift M6x30
360	1902643	Tellerfeder 6.2/18 H 1.2 s 0.6
370	1902680	Scheibe 5.3/15x2
380	1904867	Linsenschraube Gewindefurchend M4x10 Tx 20
390	1905600	Schwenkbügel II kpl.

		Ersatzteile / Gerät		Schwenkbügel II kpl.	
		ES-DT127-30	ES-DT127-30 Akku	Datum 20.12.2018	Index
	www.spewe.ch	ES-212SL-30	ES-212SL-30 Akku	Technische Änderungen vorbehalten	1905600
		www.dosteba.de	ES-GT127-34		



Pos.	Artikel Nr.	Benennung
10	1905637	Scharnierbügel II genietet + geschw.
20	1905596	Draht Halteplatte II
30	1900588	Sterngriffmutter 28-M6
40	1904312	K: Gradskala VI 0°-45°
50	1902223	Gleitscheibe \varnothing 25/6.2 x 5 schwarz
60	1905067	Gleiter I mit Zapfen
70	1902213	Gleiter 25x25 mm
80	1903031	Becherschraube M5x8, PA 6.6 weiss
90	1900575	Rändelmutter Metall M6
100	1902617	Sicherungsmutter M5
110	1905601	Ringschraube leichte Ausführung M5x15
120	1902598	Sechskantschraube M6x20
130	1902609	Sechskantmutter M6 ~0.5d
140	1902599	Sechskantschraube M6x25
150	1904867	Linsenschraube Gewindefurchend M4x10 Tx 20
160	1902608	Sechskantmutter M5 ~0.5d
170	1905599	Scharnierbügel II kpl.

	Ersatzteile / Gerät		Scharnierbügel II kpl.	
	ES-DT127-30	ES-DT127-30 Akku		
	www.spewe.ch	ES-212SL-30	ES-212SL-30 Akku	Datum 20.12.2018
		www.dosteba.de	ES-GT127-34	ES-GT127-34 Akku
Technische Änderungen vorbehalten				1905599